



ПРК-1

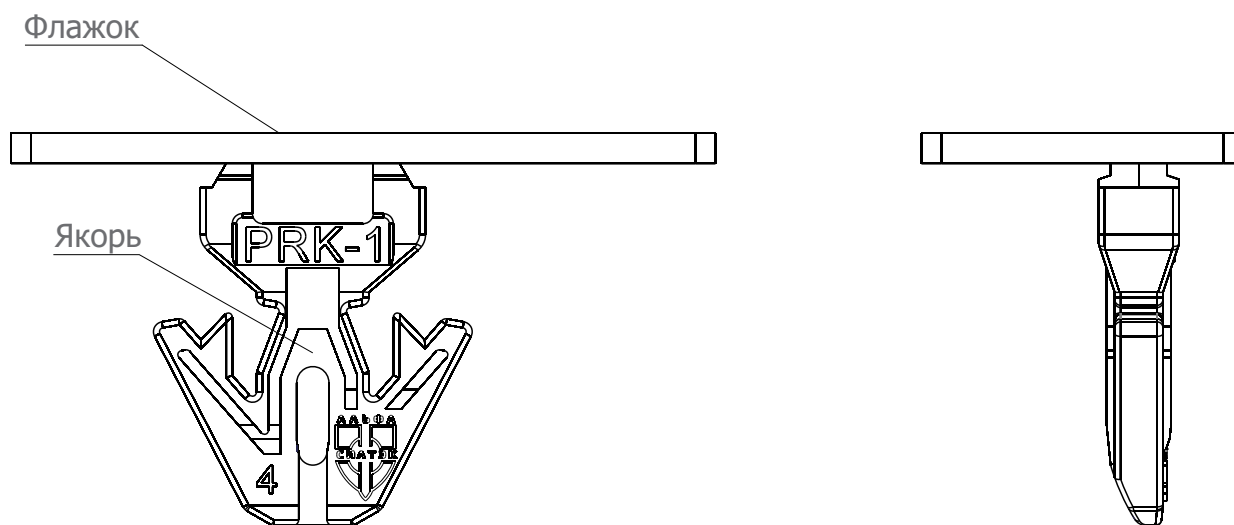
Пломбировочное (сигнальное) устройство для опечатывания пенала «СИЛКИПЕР®», «БЛОК МИНИ» и почтовых пластиковых контейнеров

Преимущества

- Разработка ГК «Силтэк», производится в России ООО «Альфа-Силтэк» в соответствии с ТУ 2291-006-38993417-2012. Защищена патентом №113607.
- Конструкция пломбировочного устройства исключает случайное отрывание информационного флажка при кантовании и позволяет считывать информацию при установленных друг на друга пеналах (контейнерах).
- Увеличенный флажок позволяет наносить больше информации, включая штриховой код.
- Самая удобная пломба для опечатывания пенала увеличенного размера «Силкипер®».

Технические характеристики

| | |
|--|--|
| Материал | полипропилен |
| Габариты изделия, мм | 35 x 16 x 19,5 |
| Цвет | белый; под заказ - любые |
| Температура использования, °С | от -40 до +60 |
| Маркировка стандартная | лазерная маркировка |
| Порядковый номер | 7 знаков (цифровых или буквенно-цифровых) |
| Нанесение дополнительной индивидуальной маркировки | от 2 000 шт. |
| Установка / снятие | вручную |
| Упаковка, шт. | 4 000 (блоками по 2), по 200 в малой коробке |
| Размер упаковки, мм | 325 x 220 x 275 / 205 x 75 x 50 |
| Масса, кг | 5,3 |
| Минимальная партия поставки (кратная партия продаж), шт. | 200 |



Инструкция по применению

Установка

В холодное время года непосредственно перед установкой пломбировочного устройства (ПУ) на объект, рекомендуется хранить их (переносить) в условиях, защищенных от воздействия температур ниже +10°C.

1. Перед опечатыванием проверьте пригодность к использованию опечатываемого пенала (контейнера) и ПУ (целостность конструкции, отсутствие повреждений).
2. Вложите ценности в опечатываемый пенал (контейнер) и закройте его.
3. Вставьте ПРК-1 в отверстие опечатывающей камеры до упора.
4. Проверьте надежность замыкания попыткой вытащить ПРК-1.
5. Занесите в журнал регистрации (сопроводительные документы) номер ПРК-1 и, при необходимости, сведения о маркировке.

Снятие

1. Сверьте номер и маркировку ПРК-1 с данными, занесенными в журнал регистрации (сопроводительные документы).
2. Убедитесь в отсутствии следов вскрытия или механических повреждений ПУ и пенала (контейнера). Обратите внимание на пластичность материала, изменение цвета, наличие следов термического или химического воздействия.
3. Отломите флажок ПРК-1 и откройте пенал (контейнер).
4. Извлеките якорь ПРК-1 из опечатывающей камеры, осмотрите на предмет несанкционированных воздействий, проверьте содержимое пенала (контейнера). В случае отсутствия следов вскрытия утилизируйте якорь вместе с флажком.

В случае обнаружения следов вскрытия ПУ или признаков их разрушения снятие необходимо производить в присутствии специальной комиссии с составлением коммерческого акта в установленном порядке, либо акта общей формы, составленного произвольно или в порядке, установленном организацией, применяющей ПУ. Снятые ПУ и оформленные документы упаковываются в конверт и направляются на экспертное исследование. Те же действия необходимы в случае обнаружения недостачи.

Для эффективного применения изделия необходимо разработать четкую процедуру опечатывания с момента приобретения ПУ, установки на объект и до его снятия. Эта процедура должна быть закреплена в специальном регламенте или ином внутреннем документе.