

S-Tag® 3D Slim M

-60

+85

IP55

UHF

Экономичная тонкая корпусированная RFID-метка временного монтажа для маркировки объектов из металла с дистанцией считывания до 12 метров



Размер, мм
84,3 x 26 x 6



Материал:
АБС / Полипропилен



Тип метки UHF
Чип:
UCODE8 / UCODE9



Дальность считывания:
до 12* м



Класс влагозащиты
IP55



Выдерживает температуры
от -60 до +85

S-Tag® 3D Slim M - это корпусированные RFID-метки с креплениями на мощных неодимовых магнитах с силой сцепления до 5 кг на отрыв. Метка легко и быстро монтируется на объект и снимается с него.

Используйте S-Tag® 3D для металлических объектов с которыми часто проводят различные манипуляции, требующие съема метки, например, ремонт, обработка детали и т.п.

- Разработка ГК "Силтэк", производится в России
- Быстрый монтаж и съем с объекта, не требует дополнительного крепежа
- Экономичное решение

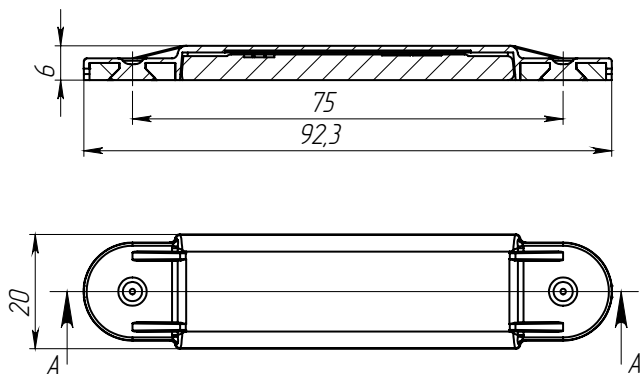
ОБЪЕКТЫ ПРИМЕНЕНИЯ

Металлические заготовки и детали
Многооборотная тара

СЕКТОРА ПРИМЕНЕНИЯ

Инфраструктура
Склады
Транспортные компании
Производство
Ритейл

СЕЧЕНИЕ А-А



МАРКИРОВКА

С помощью лазерной маркировки нанесение 2D штрихкодов DataMatrix, QR-кодов, неповторяющихся номеров, ваших логотипов или других изображений по запросу

ЦВЕТ КОРПУСА

Стандарт

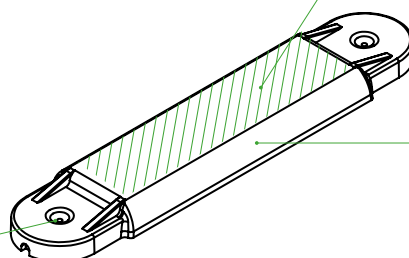


Под заказ



КРЕПЛЕНИЕ НА ОБЪЕКТ

На магниты
! встроены
в метку



ТЕХНИЧЕСКИЕ ХАРАКТЕРИСТИКИ

Габаритные размеры корпуса, мм	92,3 x 20 x 6	
Материал корпуса	АБС	Полипропилен
Цвет корпуса	Стандартные: белый, желтый, черный. Под заказ: светло-зеленый, оранжевый, голубой, розовый, серый, молочный, прозрачный	Стандартные: белый, желтый, черный Под заказ: оранжевый, голубой, розовый, бирюзовый, серый
Температура эксплуатации, °С	от -60 до +85	
Степень защиты	IP55	
Устойчивость к химическим соединениям	Обычная	Повышенная (кислоты, щелочи, УФ)
Максимальная дальность считывания на металле (2W ERP)*, м	12	12
Максимальная дальность считывания в воздухе (2W ERP)*, м	6	6
Микросхема (Чип)	UCODE9	UCODE8
Рабочая частота, МГц	UHF (860-960 MHz)	UHF (860-960 MHz)
Стандарт передачи данных	ISO 18000-6C EPC Global Gen 2V2	ISO 18000-6C EPC Global Gen 2V2
Память EPC, бит	96	128
Память TID (UID), бит	96	96
Память USER, бит	отсутствует	отсутствует
Количество циклов перезаписи	100 000 (при t ≤ 55 °С)	
Срок хранения данных	20 лет (при t ≤ 55 °С)	
Гарантийный срок	1 год	

*Дальность считывания — это теоретическое значение, рассчитанное для неотражающей среды, в которой используются антенны с максимально допустимой мощностью в соответствии с ETSI EN 302 208 (2W ERP).

Различные материалы поверхности объектов маркировки и различное оборудование чтения меток могут влиять на дальность и производительность при чтении меток. Для подбора оборудования проконсультируйтесь с менеджером.