



S-TAG® 3D Multilock (BR) (GD)

Запорно-пломбировочное устройство широкой сферы применения с функцией электронной идентификации на дистанции до 6 метров



Размер, мм
78,35 x 29,7 x 9,9



Материал:
АБС / Полипропилен,
ЗПУ – алюминий,
Трос – сталь



Тип метки
HF / UHF
Чип:
UCODE9 / NTAG213



Дальность считывания:
до 6,5* м



Класс влагозащиты
IP67



Выдерживает температуры
от -60 до +85

Радиометка S-Tag® 3D Multilock (BR) (GD) может быть поставлена как в одноразовом исполнении с обламываемым ключом и выполнять функцию пломбирующего устройства, так и в многократном исполнении с барашковым винтом.

- Разработка ГК "Силтэк", производится в России
- Гибкий трос ЗПУ позволяет производить опломбирование несомкнутых проушин, расположенных на расстоянии друг от друга
- Стопорный г-образный винт или барашек из углеродистой стали для замыкания ЗПУ
- Трос при перерезании самопроизвольно раскручивается, препятствуя маскировке следов при попытке вскрытия

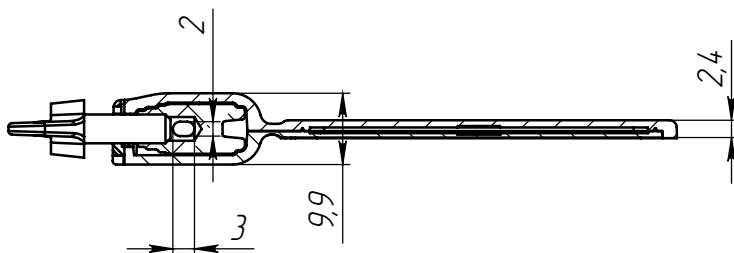
ОБЪЕКТЫ ПРИМЕНЕНИЯ

Промышленное /
производственное
оборудование
Инфраструктурные объекты
Контейнеры
Транспорт и спец. техника
Газовые баллоны
Трубы
Провода, кабели

СЕКТОРА ПРИМЕНЕНИЯ

Грузоперевозки
Промышленность
Склад и логистика
Транспорт

СЕЧЕНИЕ А-А
МАСШТАБ 1 : 1



МАРКИРОВКА

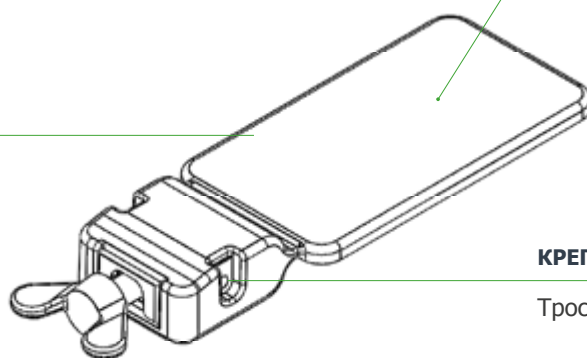
С помощью лазерной маркировки нанесение 2D штрихкодов DataMatrix, QR-кодов, неповторяющихся номеров, ваших логотипов или других изображений по запросу

ЦВЕТ КОРПУСА

Стандарт



Под заказ



КРЕПЛЕНИЕ НА ОБЪЕКТ

Трос

ТЕХНИЧЕСКИЕ ХАРАКТЕРИСТИКИ

Габаритные размеры корпуса, мм	78,35 x 29,7 x 9,9	
Материал корпуса	Полипропилен	
Цвет корпуса	Стандартные: белый, желтый, черный Под заказ: оранжевый, голубой, розовый, бирюзовый, серый	
Температура эксплуатации, °С	от -60 до +85	
Степень защиты	IP67	
Устойчивость к химическим соединениям	Обычная	Повышенная (кислоты, щелочи, УФ)
Максимальная дальность считывания на металле (2W ERP)*, м	6,5	0,01
Максимальная дальность считывания в воздухе (2W ERP)*, м	6,5	0,02
Микросхема (Чип)	UCODE9	NTAG213
Рабочая частота, МГц	UHF (860-960 MHz)	HF (13,56 MHz)
Стандарт передачи данных	ISO 18000-6C EPC Global Gen 2V2	ISO/IEC 14443-3 NFC FORUM Type2
Память EPC, бит	96	отсутствует
Память TID (UID), бит	96	56 (7 байт)
Память USER, бит	отсутствует	1152 (144 байт)
Количество циклов перезаписи	100 000 (при t ≤55 °С)	
Срок хранения данных	20 лет (при t ≤55 °С)	
Гарантийный срок	1 год	

*Дальность считывания — это теоретическое значение, рассчитанное для неотражающей среды, в которой используются антенны с максимально допустимой мощностью в соответствии с ETSI EN 302 208 (2W ERP).
Различные материалы поверхности объектов маркировки и различное оборудование чтения меток могут влиять на дальность и производительность при чтении меток. Для подбора оборудования проконсультируйтесь с менеджером.