

**СИЛТЭК®**

Самая большая бирка в форме двойной трапеции!  
Разработка, литьё и маркировка в РФ

◀ СВЕРХОСТРЫЙ  
поликарбонатный  
наконечник

## УШНАЯ БИРКА Силфлекс® XL

мама: 112x76 мм, папа: 80x60 мм

### НАДЁЖНОСТЬ

прочная фиксация на ухе  
и свободное вращение бирки

### ЗАМЕТНОСТЬ

яркие насыщенные цвета, габариты,  
нестираемая лазерная маркировка

### БЕЗОПАСНОСТЬ

лёгкость прокола  
и быстрое заживление,  
препятствие развитию инфекций

### ВСЕПОГОДНОСТЬ

устойчивость к перепадам  
температуры от -55 до +80 °C

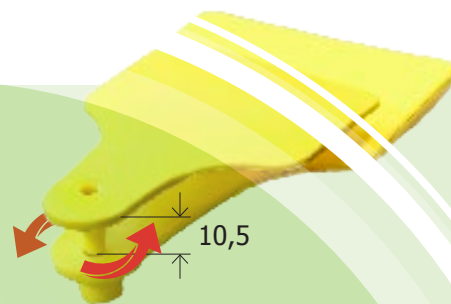
### ЭКОЛОГИЧНОСТЬ

простая утилизация,  
отсутствие металлических  
компонентов



# Ушная визуальная бирка **Силфлекс® XL**

Уникальная конструкция наконечника и замковой камеры серии **Силфлекс®XL** специально разработана для надёжного крепления и свободного вращения бирки



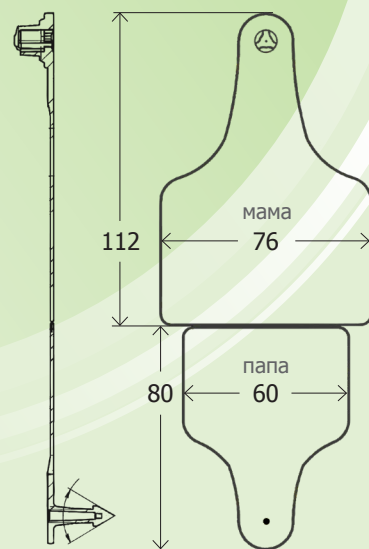
**Сверхострый поликарбонатный наконечник обеспечивает лёгкость прокола и быстрое заживление.**

Мягкая эластичная бирка из полиуретана, устойчива к воздействию микробов и гидролиза, жестким погодным условиям и перепадам температур.

**Не выгорает и не грубеет на морозе.**

**Устойчивая лазерная маркировка любых форматов (номер, штрихкод, QR-код, логотип).** Возможность нанесения уникального номера средства маркировки (УНСМ) + QR-код, эмитированный МСХ РФ, в рамках соглашения о сотрудничестве между Министерством сельского хозяйства РФ и ООО «Силтэк».

Материал	Бирка: полиуретан, наконечник: поликарбонат
Камера	Закрытая, усиленная с тремя вентиляционными отверстиями
Габаритный размер, мм	Мама: 112x76, папа: 80x60
Поверхность бирки	Внешняя матовая, внутренняя глянцевая
Усилие замыкания, кгс	До 25
Максимальная сила разрыва	350 Н
Температура эксплуатации, °С	от -55 до +80
Постоянная маркировка	Логотип производителя, год и месяц изготовления, логотип продукта Silflex
Переменная маркировка	Лазером, в соответствии с ISO 15416:2016 / либо без маркировки под специальный маркер
Средства монтажа	Апликатор/биркач/щипцы (рекомендуется использовать апликатор производителя)
Количество в упаковке	Индивидуальная упаковка по 50 штук



123

Способы маркировки

## Инструкция по установке ушных бирок:



**1** Нажмите на рукоятки аппликатора и они автоматически разойдутся.



**2** Нажмите на подпружиненную скрепку и установите часть «мама». Поместите часть «папа» полностью на игольчатый держатель.



**3** Сожмите не до конца рукоятки для проверки совпадения частей бирки.

**4** Опустите аппликатор с частями бирки в антисептический или дезинфицирующий раствор

**5** Поместите аппликатор с бирками по центру уха животного, между 2-м и 3-им хрящом, избегая попадания в кровеносные сосуды и опорные хрящи, и сожмите до упора и щелчка.

**6** Разожмите кисть руки, аппликатор откроется и после этого удалите его с уха животного.



### Внимание!

Запрещается силой срывать аппликатор с уха животного без предварительного разжатия.