



S-Tag® Quest

-60

+85

IP67

UHF

Корпусированная водостойкая RFID-метка для маркировки столбов и опор с дистанцией считывания до 10 метров



Размер, мм
157,6 x 35 x 4,7



Материал:
полипропилен



Тип метки UHF
Чип:
MR6P / Qstar-73GB-O



Дальность считывания:
до 10* м



Класс влагозащиты
IP67



Выдерживает температуры
от -60 до +85

S-Tag® Quest специально разработана для идентификация инфраструктурных объектов: электрических столбов, опор освещения и т.п. Метка крепится при помощи пластиковых стреп на столб на высоте превышающей человеческий рост и позволяет легко вести учет объектов инфраструктуры и планировать ремонтные работы и работы по обслуживанию.

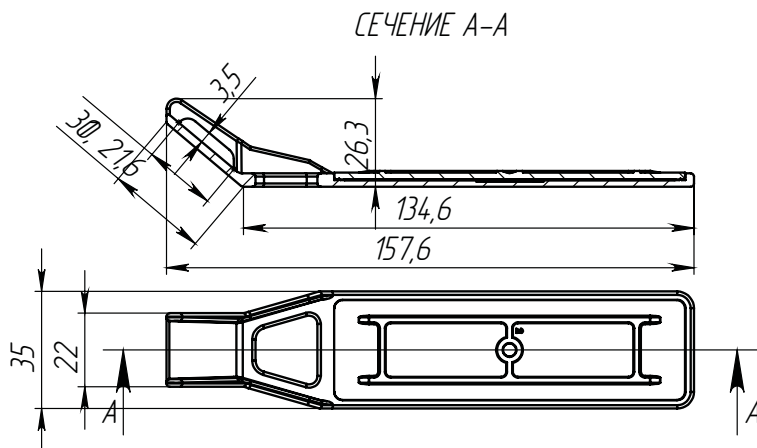
- Разработка ГК «Силтэк», производится в России
- Метка полностью герметична и выдерживает большие перепады температур
- Имеет срок службы до 50 лет

ОБЪЕКТЫ ПРИМЕНЕНИЯ

Столбы освещения
Электрические столбы

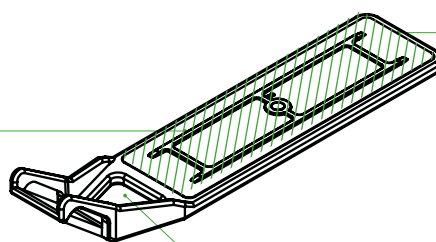
СЕКТОРА ПРИМЕНЕНИЯ

Инфраструктура
Энергетика



МАРКИРОВКА

С помощью лазерной маркировки нанесение 2D штрихкодов DataMatrix, QR-кодов, неповторяющихся номеров, ваших логотипов или других изображений по запросу



ЦВЕТ КОРПУСА

Стандарт



Под заказ



КРЕПЛЕНИЕ НА ОБЪЕКТ

С помощью стреп-ленты, металлических лент, стяжек и прочих гибких ленточных средств с сечением не более 20x2 мм

ТЕХНИЧЕСКИЕ ХАРАКТЕРИСТИКИ

Габаритные размеры корпуса, мм	157,6 x 35 x 4,7	
Материал корпуса	Полипропилен	
Цвет корпуса	Стандартные: желтый, оранжевый, серый Под заказ: белый, зеленый, голубой, розовый, бирюзовый, черный	
Температура эксплуатации, °С	от -60 до +85	
Степень защиты	IP67	
Устойчивость к химическим соединениям	Повышенная (кислоты, щелочи, УФ)	
Максимальная дальность считывания на металле (2W ERP)*, м	10	
Максимальная дальность считывания в воздухе (2W ERP)*, м	10	
Микросхема (Чип)	MR6P	Qstar-73GB-O
Рабочая частота, МГц	UHF (860-960 MHz)	UHF (860-960 MHz)
Стандарт передачи данных	ISO 18000-6C EPC Global Gen 2V2	ISO 18000-6C EPC Global Gen 2V2
Память EPC, бит	96 (макс. 128)	128
Память TID (UID), бит	96	64
Память USER, бит	32 (макс. 64)	512
Количество циклов перезаписи	100 000 (при t ≤55 °С)	
Срок хранения данных	20 лет (при t ≤55 °С)	
Гарантийный срок	1 год	

*Дальность считывания — это теоретическое значение, рассчитанное для неотражающей среды, в которой используются антенны с максимально допустимой мощностью в соответствии с ETSI EN 302 208 (2W ERP). Различные материалы поверхности объектов маркировки и различное оборудование чтения меток могут влиять на дальность и производительность при чтении меток. Для подбора оборудования проконсультируйтесь с менеджером.