



# S-Tag® Hook

-60

+85

IP67

UHF

HF

Гибкая корпусированная RFID-метка, допускается использование в тяжелых загрязненных, в сложных климатических условиях или агрессивных средах с кислотами и щелочами, дистанция считывания до 1,5 метров



**Размер, мм**  
141 x 55,6 x 9



**Материал:**  
Эластомер / TPU



**Тип метки**  
HF / UHF  
**Чип:**  
N9 / NTAG213 / SLIX



**Дальность считывания:**  
до 1,5\* м



**Класс влагозащиты**  
IP67



**Выдерживает температуры**  
от -60 до +85

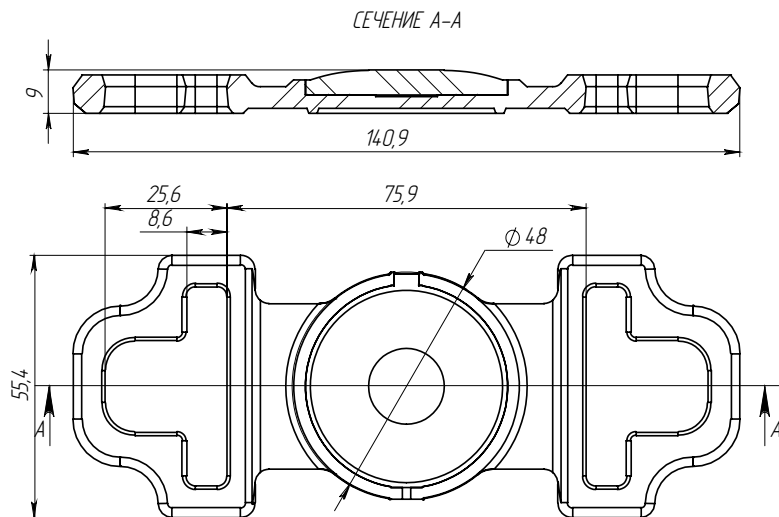
- Разработка ГК "Силтэк", производится в России
- Изготавливается из термостойких материалов, выдерживает продолжительное воздействие высоких температур
- Эластичный корпус предоставляет удобство в эксплуатации
- Повышенная стойкость к химическим соединениям, ударам, вибрации, водостойкость и работоспособность в широком температурном диапазоне

#### ОБЪЕКТЫ ПРИМЕНЕНИЯ

Трубные коммуникации  
Кабельные связки  
Гибкая тара  
Оборудование

#### СЕКТОРА ПРИМЕНЕНИЯ

Пищевое производство  
Инфраструктура  
Производство  
Энергетика  
Нефть и газ  
Целлюлозное производство

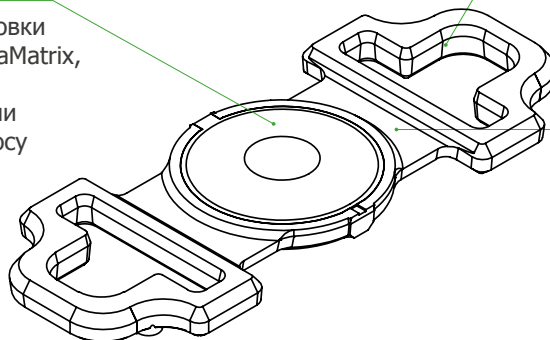


### КРЕПЛЕНИЕ НА ОБЪЕКТ

! Проволока или пластиковые стяжки

### МАРКИРОВКА

С помощью лазерной маркировки нанесение 2D штрихкодов DataMatrix, QR-кодов, неповторяющихся номеров, ваших логотипов или других изображений по запросу



### ЦВЕТ КОРПУСА

Стандарт



Под заказ



### ТЕХНИЧЕСКИЕ ХАРАКТЕРИСТИКИ

Габаритные размеры корпуса, мм	141 x 55,6 x 9		
Материал корпуса	Эластомер / TPU		
Цвет корпуса	Стандартные: желтый, серый. Под заказ: светло-зеленый, оранжевый, голубой, розовый		
Температура эксплуатации, °С	от -60 до +85		
Степень защиты	IP68		
Устойчивость к химическим соединениям	повышенная		
Максимальная дальность считывания на металле (2W ERP)*, м	0,5	0,01	0,01
Максимальная дальность считывания в воздухе (2W ERP)*, м	1,5	0,02	0,02
Микросхема (Чип)	H9	NTAG213	SLIX
Рабочая частота, МГц	UHF (860-960 MHz)	HF (13,56 MHz)	HF (13,56 MHz)
Стандарт передачи данных	ISO 18000-6C EPC Global Gen 2V2	ISO/IEC 14443-3 NFC FORUM Type2	ISO/IEC 15693
Память EPC, бит	96 (макс. 496)	отсутствует	отсутствует
Память TID (UID), бит	96	56 (7 байт)	64 (8 байт)
Память USER, бит	688	1152 (144 байт)	1024 (128 байт)
Количество циклов перезаписи	100 000 (при t ≤ 55 °С)		
Срок хранения данных	20 лет (при t ≤ 55 °С)		
Гарантийный срок	1		

\*Дальность считывания — это теоретическое значение, рассчитанное для неотражающей среды, в которой используются антенны с максимально допустимой мощностью в соответствии с ETSI EN 302 208 (2W ERP). Различные материалы поверхности объектов маркировки и различное оборудование чтения меток могут влиять на дальность и производительность при чтении меток. Для подбора оборудования проконсультируйтесь с менеджером.