

Первая электронная ушная бирка с дистанцией считывания до 3-х метров и возможностью групповой идентификации



### ВЫСОКАЯ СКОРОСТЬ СЧИТЫВАНИЯ

Групповое считывание до 100 животных за 1 секунду для ускорения автоматизированного учёта производственных операций

### БЕЗОПАСНАЯ ДИСТАНЦИЯ

Проведение учёта на дистанции до 3-х метров при компактных габаритах ушной бирки

### СООТВЕТСТВИЕ ПРАВИЛАМ РСХН

В отличие от традиционной технологии LF 134,2 КГц, только технология UHF обеспечивает возможность буквенно-цифровой кодировки бирки эмитированным Россельхознадзором номером

### ИНДИВИДУАЛЬНАЯ МАРКИРОВКА:

Нанесение цифрового номера, QR-кода, штрихкода, уникального номера средства маркирования, логотипа и другой информацией по требованию заказчика

### СОВМЕСТИМОСТЬ С СОВРЕМЕННЫМИ СЧИТЫВАТЕЛЯМИ

Ушные бирки с технологией UHF позволяют использовать широкий и доступный ассортимент современных мобильных и стационарных считывающих устройств



Серия электронных ушных бирок Силфлекс®



3D-A 3D-L 2D-S FDX-B HDX



Все ушные бирки **Силфлекс®** производятся в России и обладают следующими преимуществами:

**НАДЁЖНОСТЬ**

Прочная фиксация на ухе и свободное вращение бирки

**ЗАМЕТНОСТЬ**

Яркие насыщенные цвета, нестираемая лазерная маркировка

**БЕЗОПАСНОСТЬ**

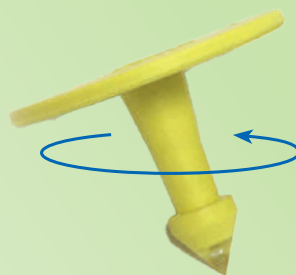
Лёгкость прокола и быстрое заживление, препятствие развитию инфекций. Не вызывает аллергии у животных

**ВСЕПОГОДНОСТЬ**

Устойчивость к перепадам температуры от -55 до +80 °С

**ЭКОЛОГИЧНОСТЬ**

Простая утилизация, в виду отсутствия металлического наконечника



**Сверхострый** поликарбонатный наконечник

Корпус бирки не выгорает и не грубеет на морозе. Не травмирует ухо животного

**Технические характеристики**

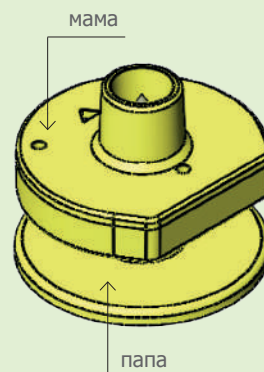
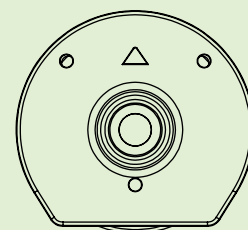
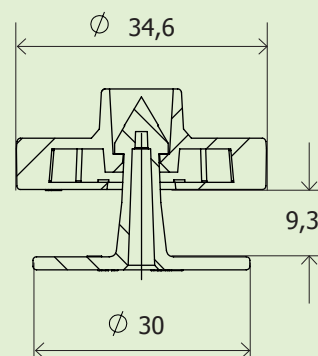
Материал	Полиуретан (наконечник – поликарбонат)
Камера	Открытая
Габаритный размер, мм	∅34,6 – «мама», ∅30 – «папа»
Вес, г	6,6
Усилие замыкания, кгс	До 25
Максимальная сила разрыва, Н	350
Срок эксплуатации	10 лет
Температура эксплуатации, °С	От -55 до +85
Установка	Аппликатор/биркач/щипцы <i>(рекомендуется использовать аппликатор производителя)</i>
Степень защиты	IP 65
Цвет корпуса	Жёлтый, другие цвета под заказ
Маркировка	Лазерная, в соответствии с ISO 15416:2016, логотип заказчика и др.

**Свойства электронной RFID метки**

Стандарт считывания	UHF
Дистанция считывания, м	1,5–3 (в зависимости от применяемого оборудования)
Чип (производитель)	UCode8 (NXP)
Стандарт	EPC Class1 Gen2
Рабочая частота метки, МГц	860–960
Исполнение	IP65
Размер TID, бит	96
Размер EPC, бит	128
Память пользователя, бит	Отсутствует

**Упаковка**

Количество, шт.	500
Габариты, мм	195*205*325
Вес упаковки, кг	4,86



Силфлекс® 3D-A