



S-Tag® MMD1

-60

+85

IP67

UHF

Корпусированная RFID-метка для контроля и учета древесины с увеличенной дистанцией считывания до 10 метров



Размер, мм
186 x 40 x 28



Материал:
Полипропилен



Тип метки UHF
Чип:
MR6P / Qstar-73GB-O



Дальность считывания:
до 10* м



Класс влагозащиты
IP67



Выдерживает температуры
от -60 до +85

RFID-метки S-Tag® MMD1 решают задачу учета древесины ценных пород, от заготовки до поступления на деревообработку, что позволяет контролировать запасы ценной древесины в стране, проводить ее экономически обоснованную переработку, сокращать чёрный рынок древесного сырья и сохранять природные ресурсы.

- Разработка ГК "Силтэк", производится в России
- Повышенные защитные характеристики корпуса, сохраняющие радиофизические свойства антенны и целостность устройства при ударах, высоких перепадах температур и воздействии агрессивных сред
- Высокая дистанция считывания до 10 метров

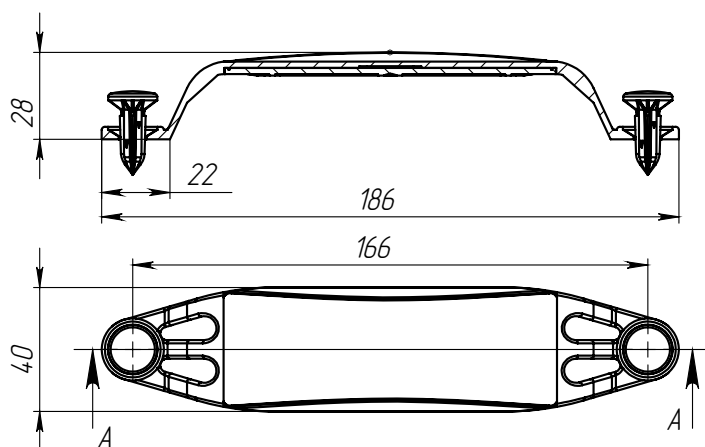
ОБЪЕКТЫ ПРИМЕНЕНИЯ

Древесина
Опоры (в т.ч. деревянные)
Паллеты
Стеллажи
Железобетонные плиты,
блоки

СЕКТОРА ПРИМЕНЕНИЯ

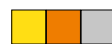
Деревообработка
Бетонное производство

СЕЧЕНИЕ А-А



ЦВЕТ КОРПУСА

Стандарт

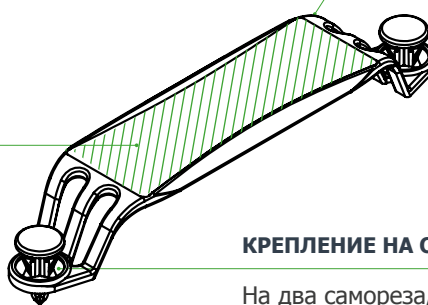


Под заказ



МАРКИРОВКА

С помощью лазерной маркировки нанесение 2D штрихкодов DataMatrix, QR-кодов, неповторяющихся номеров, ваших логотипов или других изображений по запросу



КРЕПЛЕНИЕ НА ОБЪЕКТ

На два самореза/болта

ТЕХНИЧЕСКИЕ ХАРАКТЕРИСТИКИ

Габаритные размеры корпуса, мм	186 x 40 x 28	
Материал корпуса	Полипропилен	
Цвет корпуса	Стандартные: желтый, оранжевый, серый Под заказ: белый, зеленый, голубой, розовый, бирюзовый, черный	
Температура эксплуатации, °С	от -60 до +85	
Степень защиты	IP67	
Устойчивость к химическим соединениям	Повышенная (кислоты, щелочи, УФ)	
Максимальная дальность считывания на металле (2W ERP)*, м	Способ крепления не предусматривает контакт с поверхностью из металла	
Максимальная дальность считывания в воздухе (2W ERP)*, м	10	
Микросхема (Чип)	MR6P	Qstar-73GB-O
Рабочая частота, МГц	UHF (860-960 MHz)	UHF (860-960 MHz)
Стандарт передачи данных	ISO 18000-6C EPC Global Gen 2V2	ISO 18000-6C EPC Global Gen 2V2
Память EPC, бит	96 (макс. 128)	128
Память TID (UID), бит	96	64
Память USER, бит	32 (макс. 64)	512
Количество циклов перезаписи	100 000 (при t ≤ 55 °С)	
Срок хранения данных	20 лет (при t ≤ 55 °С)	
Гарантийный срок	1 год	

*Дальность считывания — это теоретическое значение, рассчитанное для неотражающей среды, в которой используются антенны с максимально допустимой мощностью в соответствии с ETSI EN 302 208 (2W ERP). Различные материалы поверхности объектов маркировки и различное оборудование чтения меток могут влиять на дальность и производительность при чтении меток. Для подбора оборудования проконсультируйтесь с менеджером.